

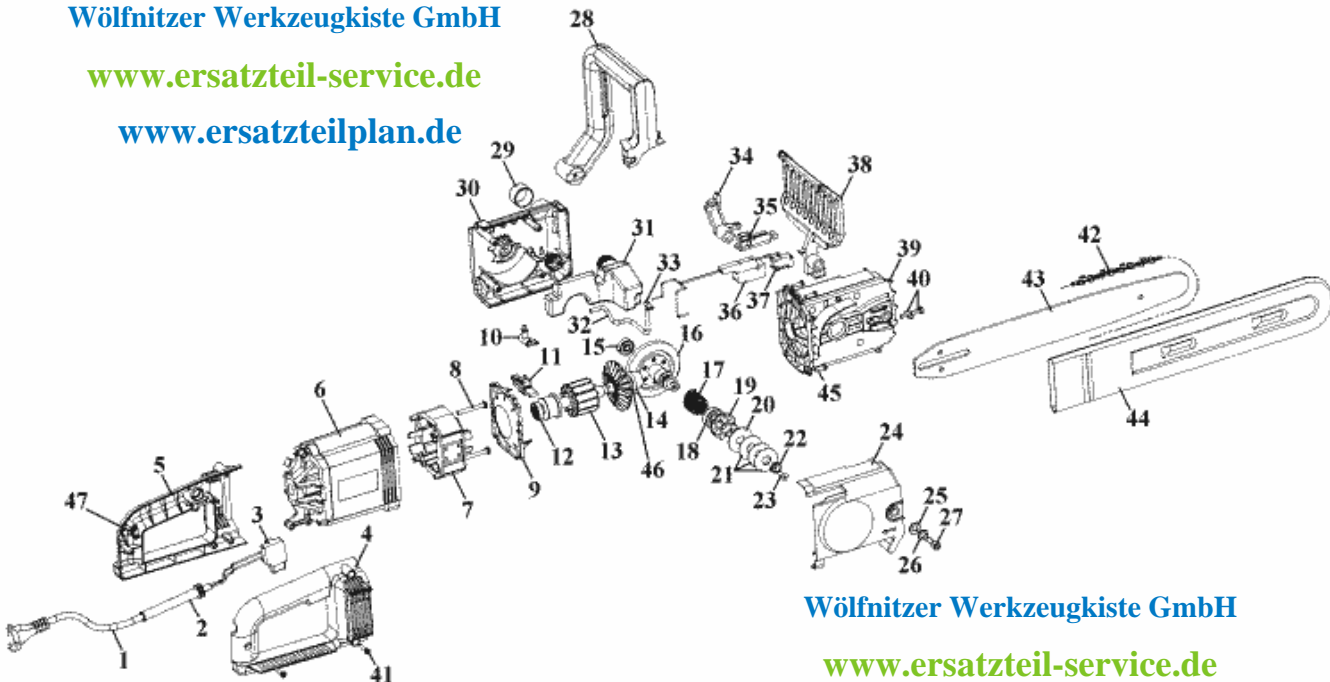
Explosionszeichnung

Artikel: KSE 1640 (4500200/91018)

Wölfnitzer Werkzeugkiste GmbH

www.ersatzteil-service.de

www.ersatzteilplan.de



Wölfnitzer Werkzeugkiste GmbH

www.ersatzteil-service.de

www.ersatzteilplan.de